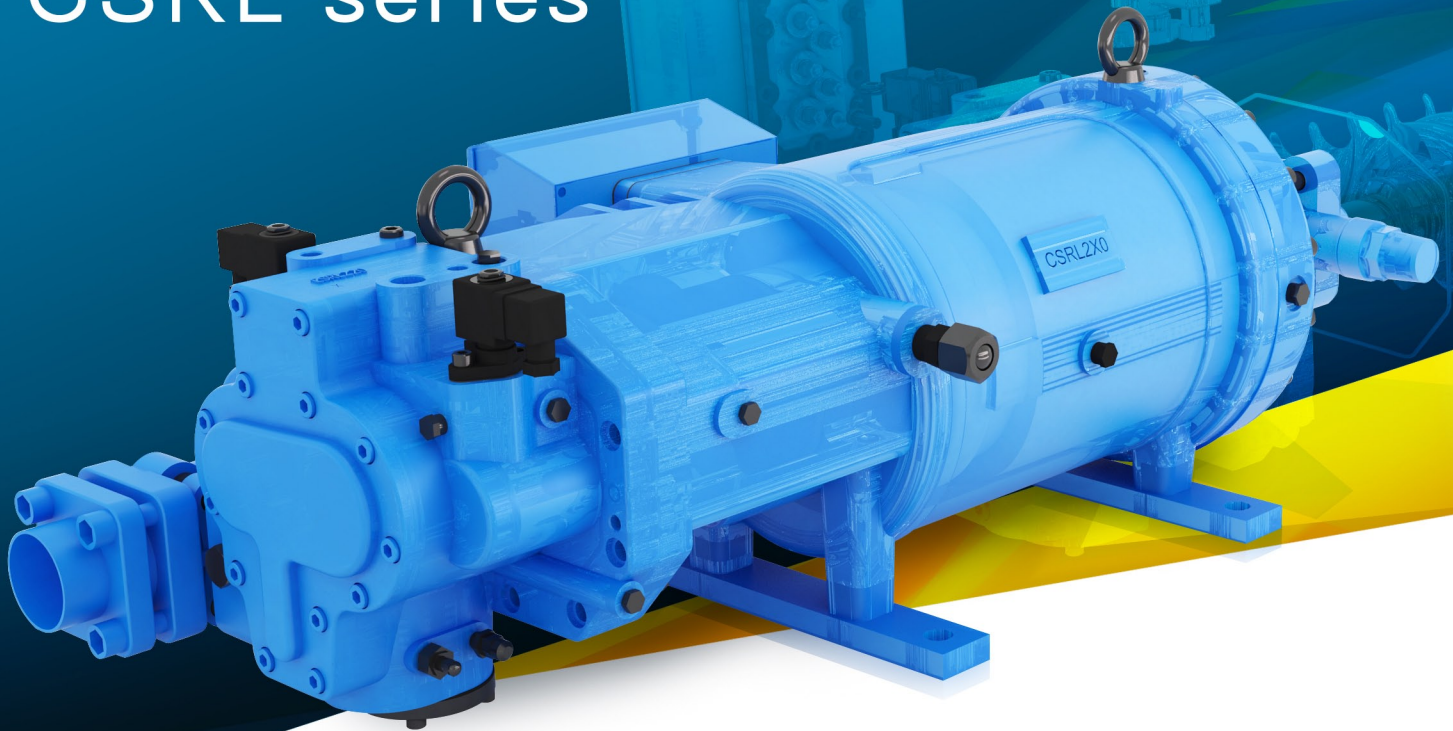


螺旋式冷媒壓縮機
冷凍冷藏專用機-CSRL 系列

CSRL series



高效型中低温螺旋壓縮機

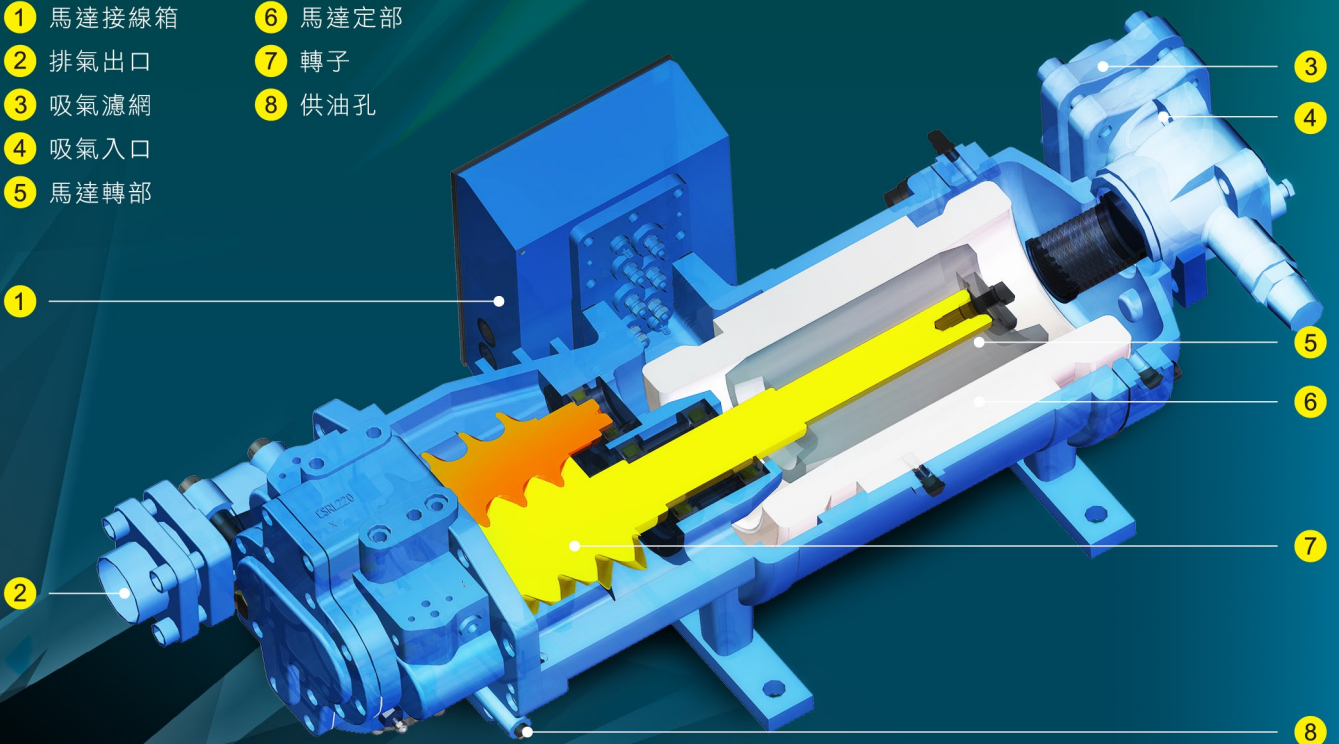
CSRL-MP/DP系列壓縮機是以復盛最新研發的螺旋齒型為平台，開發出的專門應用於中低温領域的冷凍壓縮機。

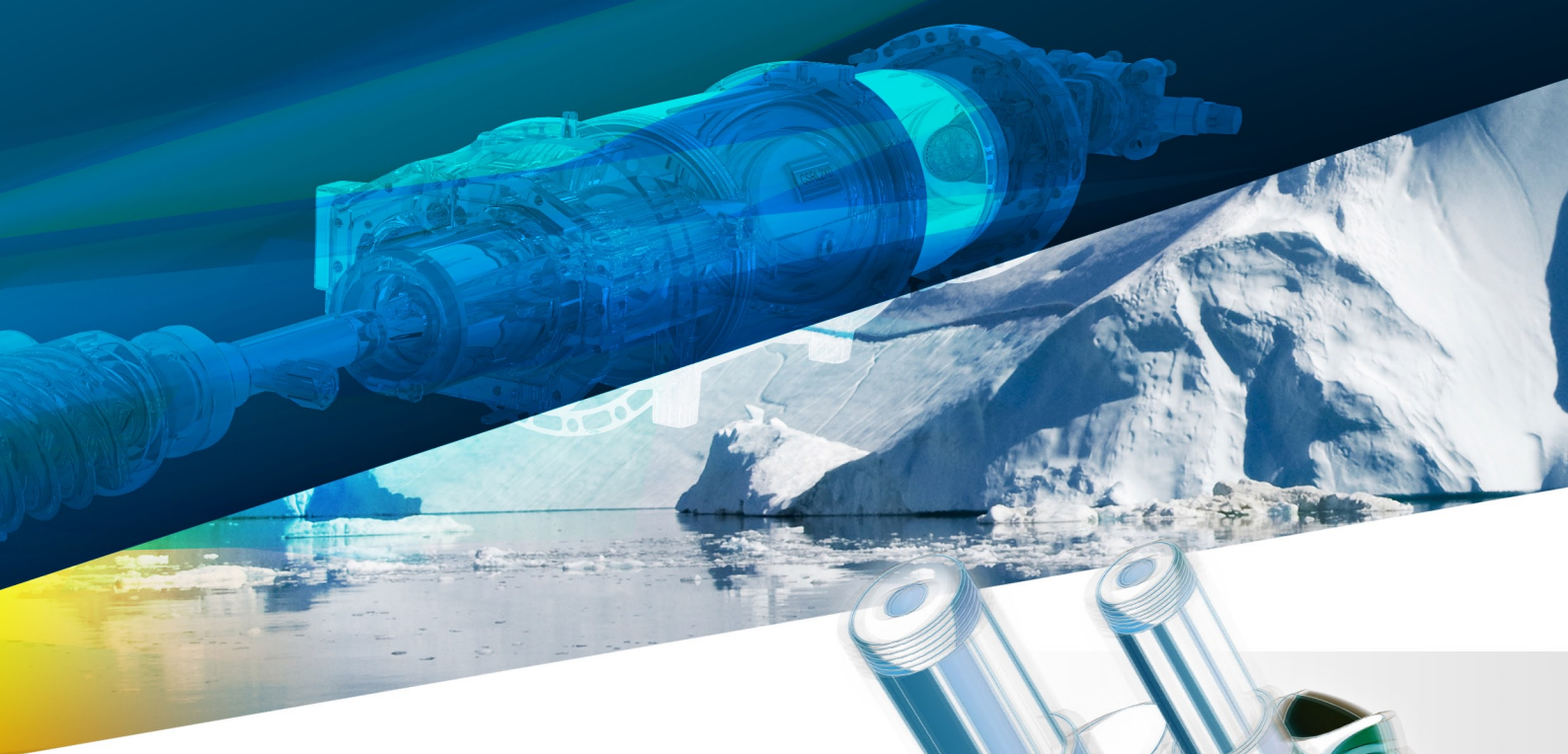
CSRL系列壓縮機承襲的BSR系列壓縮機的優良品質，同時以更高的能效、更流暢的外型、更可靠的品質，來滿足低温市場之應用。

結構圖

- ① 馬達接線箱
- ② 排氣出口
- ③ 吸氣濾網
- ④ 吸氣入口
- ⑤ 馬達轉部

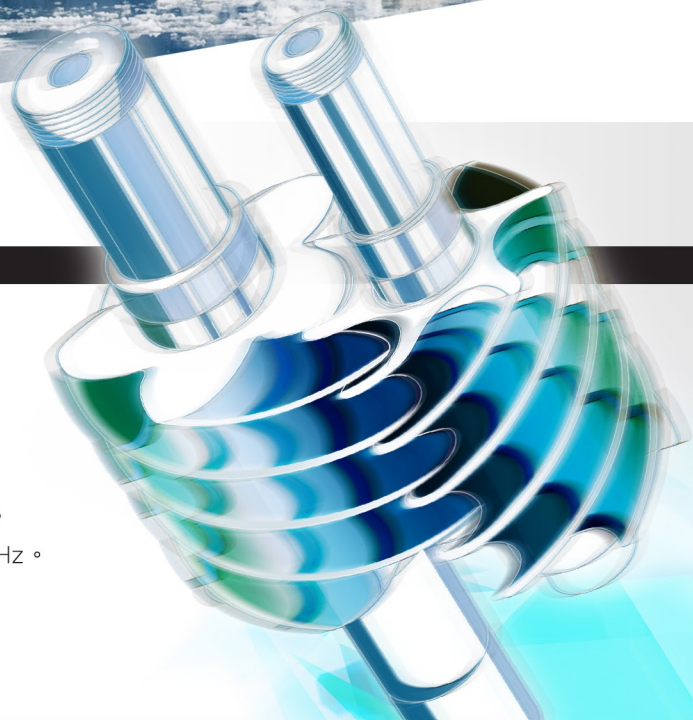
- ⑥ 馬達定部
- ⑦ 轉子
- ⑧ 供油孔





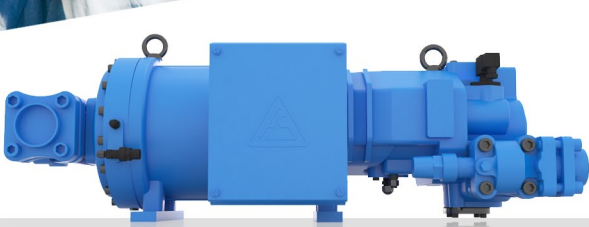
產品特色

- 符合歐盟安全法規CE認證。
- 特殊油路設計有效降低運轉噪音。
- 可多機並聯使用，滿足大冷量需求。
- 最佳的節能器接口位置，有效提升系統性能效率。
- 中、低溫運用範圍滿足客戶應用需求。(Te 7.5°C~-45°C)
- 每台壓縮機皆經由冷媒系統模擬用戶使用工況進行出廠測試。
- 可搭配變頻應用，降頻應用20Hz~60Hz、升頻應用20Hz~80Hz。
- 100%台灣設計、生產製造，有效提供客戶即時技術支援，且無進口壓縮機前置交期冗長、後置維修零件等待之問題。



CSRL規範表

機型(Type)			85	100	120	140	170	190	220	250	320	360	400	480	
吸氣壓力飽和溫度 (S.S.T)	DP	°C	-45°C~-15°C (R404A/R507)												
	MP	°C	-30°C~7.5°C (R404A/R507)												
電源頻率(power frequency)		Hz	50/60												
壓縮機	電源(Voltage)	RPM	2950/3550												
	50Hz排氣量 (50Hz displacement)	m ³ /hr	85	100	120	140	170	190	220	250	320	360	400	480	
	60Hz排氣量 (60Hz displacement)	m ³ /hr	100	120	140	170	200	228	264	300	384	432	480	576	
馬力數(HP)	低溫機型	DP(50Hz)	17	21	25	33	42	50	58	63	80	90	104	120	
		DP(60Hz)	20	25	30	40	50	60	70	75	95	110	125	145	
	中溫機型	MP(50Hz)	25	29	33	42	50	58	67	75	92	104	117	133	
		MP(60Hz)	30	35	40	50	60	70	80	90	110	125	140	160	
冷媒(Refrigerant)		-	R404A、R507												
馬達(MOTOR)	電源(Voltage)	V	380~415/220、380、440、460												
	啟動方式(start up)	-	Y-△ 或變頻啟動、直接啟動(Y-△ start up or Variable frequency start up、direct-on-line start up)												
吸氣口管徑(Dimension of suction port)		Inch(mm)	2-5/8" (67)					3-1/8" (79)			4" (101.6)				
排氣口管徑(Dimension of discharge port)		Inch(mm)	1-5/8" (42)					2-5/8" (67)			3-1/8" (79)				
容調方式(Capacity)		%	三段容調Step control (50%-75%-100%)									四段容調step control (25%-50%-75%-100%) 或無段linear control			
變頻規格(Inverter range)		Hz	20~60Hz或20~80Hz												
潤滑方式(librication)			壓差給油(pressure difference supply oil)												



機型正面



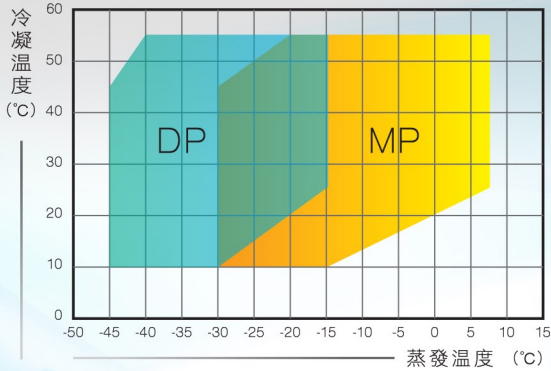
機型背面

運轉範圍

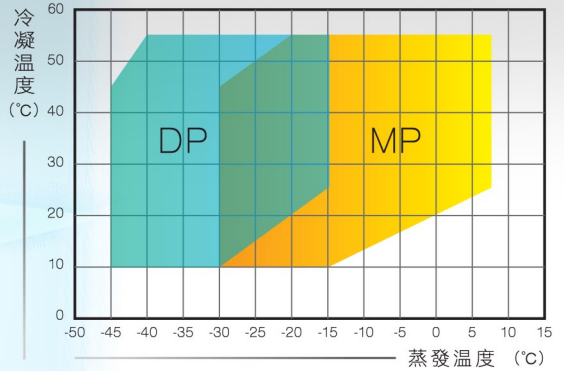
DP : 低温機型

MP : 中温機型

R404A Application limits



R507 Application limits



產品應用

CSRL系列壓縮機可以滿足需要低温冷凍的各種產業鏈，並且穩定輸出且高效可靠。



製冰



遠洋漁業冷凍庫



食品加工快速冷凍



水產加工快速冷凍



肉類快速冷凍處理



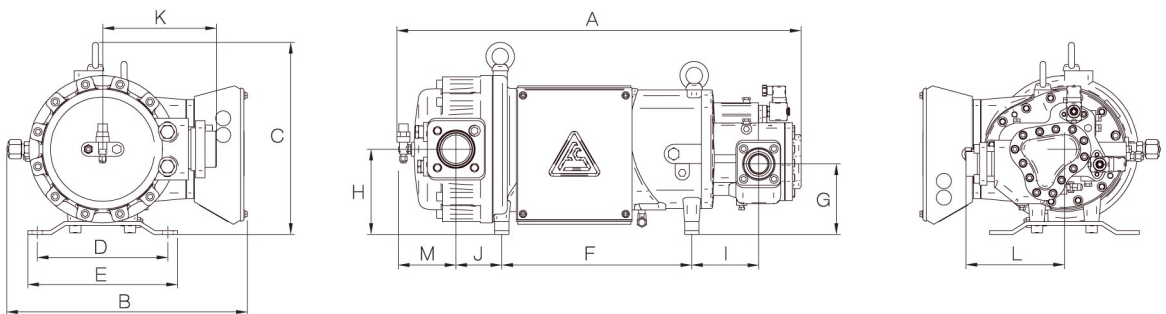
低温石化工業

高效型中低溫 螺旋壓縮機

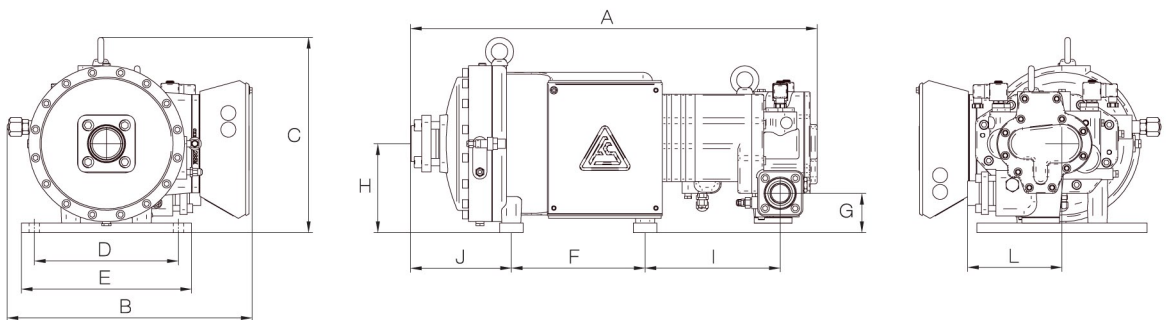


產品尺寸列表

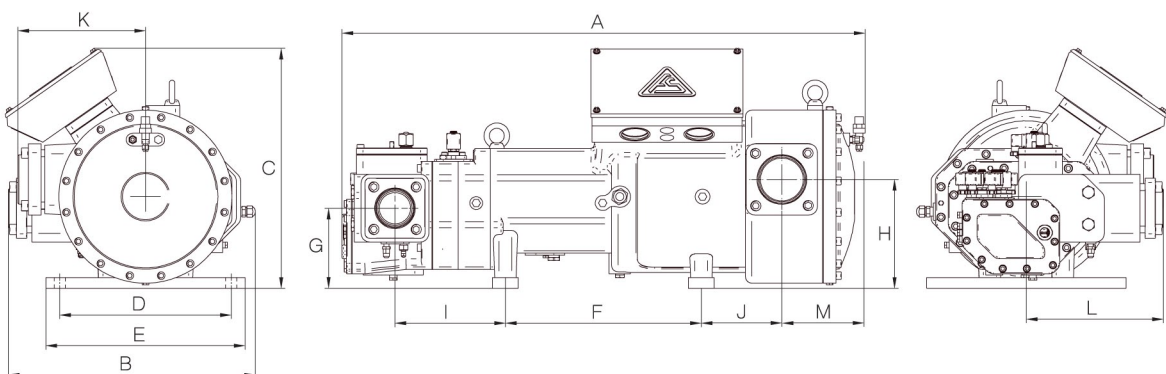
CSRL85/100/120



CSRL140/170/190/220/250



CSRL320/360/400/480



單位：mm

機 型	A	B	C	D	E	F	G	H	I	J	K	L	M
CSRL85/100/120	850	505	404	275	315	400	148	179	141	96	240	207	124
CSRL140/170	861	520	413	305	360	283	83	188	286	214	-	200	-
CSRL190/220/250	965	545	413	305	360	360	102	190	318	204	-	241	-
CSRL320/360/400/480	1220	575	560	400	465	457	187	254	258	188	298	320	194



復盛股份有限公司

FUSHENG INDUSTRIAL CO., LTD

總公司：台北市南京東路二段172號

TEL:(02)2507-2211 FAX:(02)2504-7870

三重廠：新北市三重區光復路二段60號

TEL:(02)2995-1411 FAX:(02)2995-7925

Web site : www.fusheng.com

E-Mail : machinery.sc@fusheng.com

免費服務電話：080-088-1953
www.fusheng.com

復盛公司對此型錄保留最終變更權利

CSRL-10612-112A000-C1