



GW SERIES

GW系列-無油渦卷空氣壓縮機

3.7-15kW / 5-20HP



GW系列 無油渦卷空氣壓縮機

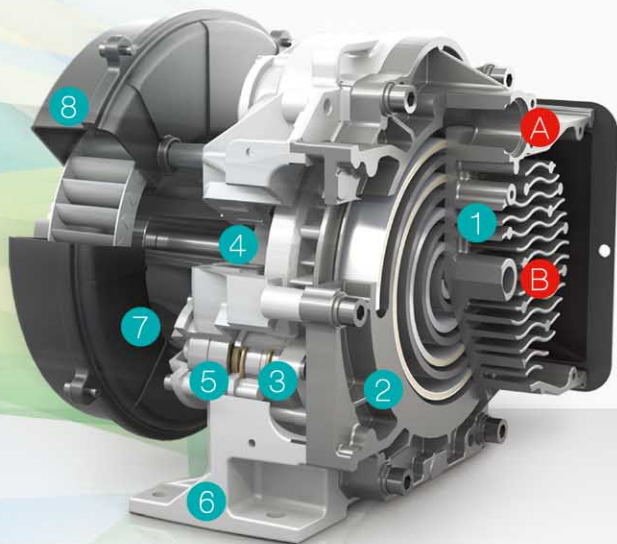
機體零件材質大部分為鋁合金，最輕量化與節省空間的空壓機，並提供潔淨優質與符合環保標準的使用空氣。



GW 無油渦卷空氣壓縮機系列獲得
ISO 8573-1, 2010 "Class 0" 壓縮空氣品質認證
100% OIL-FREE COMPRESSED AIR
Certified in compliance with ISO 8573-1, 2010



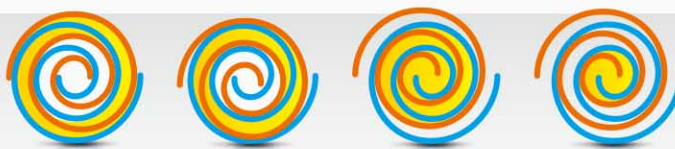
機體結構說明



- | | | |
|--------|----------|-------|
| 1 固定渦卷 | 5 防自轉偏心軸 | A 進氣口 |
| 2 繞動渦卷 | 6 機殼 | B 排氣口 |
| 3 支承盤 | 7 軸承座 | |
| 4 主軸 | 8 風扇 | |

運轉原理

- 繞動渦卷
 ● 固定渦卷
 ● 壓縮室

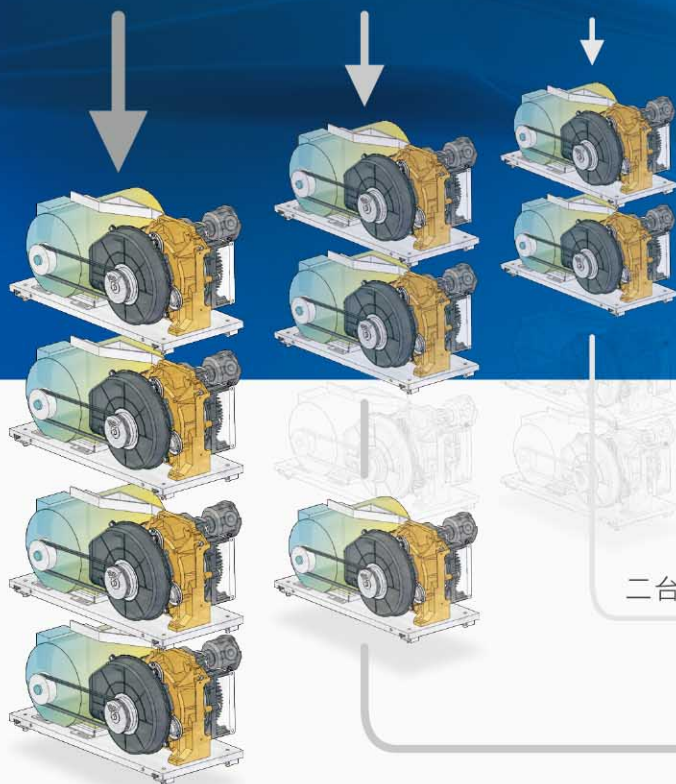


自動調節

- ▶ 多機並聯，依照客戶端用氣需求決定機體啟動數量，達到最佳的節能效果。
- ▶ 多機並聯，互為主機、備機，降低產線停止風險。

多種配置更多選擇

GW系列提供了多種配置，能夠更大程度的滿足您對壓縮空氣系統的需求。



二台配置運轉，可避免運轉時無需的能源浪費。

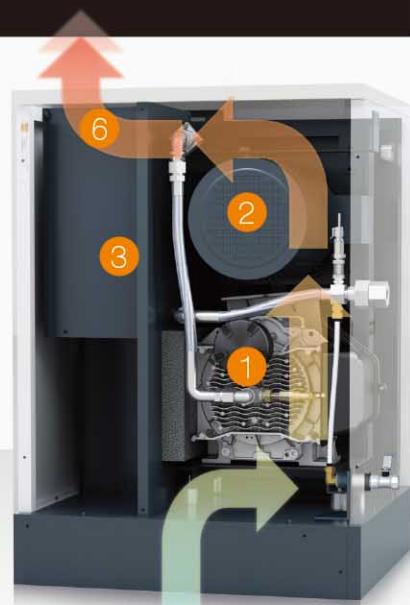
三台配置運轉，可依照需求進行調節。

四台同時運轉，可全面滿足客戶的應用需求。

高可靠性

機體採用長效耐高溫油脂及油封確保壽命。零件少，無複雜控制閥件，故障率低。

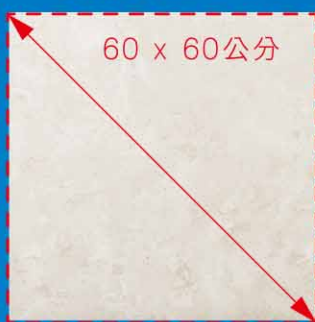
- 1 機體
- 2 馬達
- 3 冷卻器
- 4 控制器
- 5 皮帶
- 6 風扇



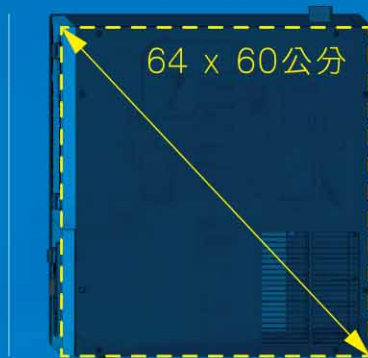
空間需求小

機體占地小，節省空間，適用空間狹窄且需要高規格空氣品質的使用單位。

一般使用的鋪地磁磚



渦卷機種的占地面積



低噪音、低振動

渦卷間壓縮過程不接觸，振動低，可適用於室內環境。



GW04



GW08

40dB	50dB	60dB	70dB	80dB
圖書館、住宅區	一般工作場所	乘車時，普通對話	討論中的會議室	電車行駛車中

技術參數



產品型號	工作壓力	排氣量	功率		外型尺寸 (L x W x H)	重量	出口尺寸	噪音
	bar(g)		kW	HP				
GW04	7 / 8 / 10	0.44 / 0.425 / 0.345	3.7	5	640 x 604 x 895	170	1/2"	53
GW04-BP-C	7 / 8 / 10	0.44 / 0.425 / 0.345	3.7	5	1000 x 525 x 940	150	1/2"	56
GW08	7 / 8 / 10	0.88 / 0.85 / 0.69	3.7x2	5x2	1020 x 750 x 1645	440	3/4"	55
GW11	7 / 8 / 10	1.32 / 1.275 / 1.035	3.7x3	5x3	1600 x 750 x 1830	650	1"	57
GW15	7 / 8 / 10	1.76 / 1.7 / 1.38	3.7x4	5x4	1600 x 750 x 1830	720	1"	59

備註：1. 噪音為正面1.5m及在無響實驗室環境量測數值。
2. 復盛公司保有最終解釋權，技術變更不再另行通知。

智慧化控制系統

GW08~15 觸控式控制器



人性化設計

- 介面圖控顯示。
- 記錄各台壓縮機狀態。
- 警報/異常顯示及記錄。
- 大屏幕彩色觸控人機介面。

預知保養

- 各耗材使用記錄及歸零。
- 系統自動輪替機體排序，互為主備機平衡運轉時數。

主動式節能

- 即時啟停最節能。

GW04 控制器



人性化設計

- PLC整合型設計節省空間。
- 單色圖示淺顯易懂。
- 面板操作簡單。
- 警報/異常閃燈指示。

預知保養

- 各耗材使用記錄、設定及歸零。

主動式節能

- 即時啟停最節能。

耗材、備品

標準運轉時數之下，年檢更換備品僅有空濾、皮帶、軸向密封條組。

空 濾



皮 帶



軸向密封條



GW SERIES

GW系列-無油渦卷空氣壓縮機

3.7-15kW / 5-20HP

復盛股份有限公司
FUSHENG INDUSTRIAL CO., LTD



總公司

地址：10485台北市中山區
南京東路二段172號
電話：+886-2-2507-2211
傳真：+886-2-2504-7870

北區營業處

地址：24158新北市三重區
光復路二段60號
電話：+886-2-2995-1411
傳真：+886-2-2995-7925

台中營業處

地址：40850台中市南屯區
工業22路49號
電話：+886-4-2359-5617
傳真：+886-4-2359-2296

高雄營業處

地址：80745高雄市三民區
康平街57號
電話：+886-7-311-5951
傳真：+886-7-311-5953

免費服務電話：080-088-1953

www.fusheng.com

GW-11007-112A000-C6