

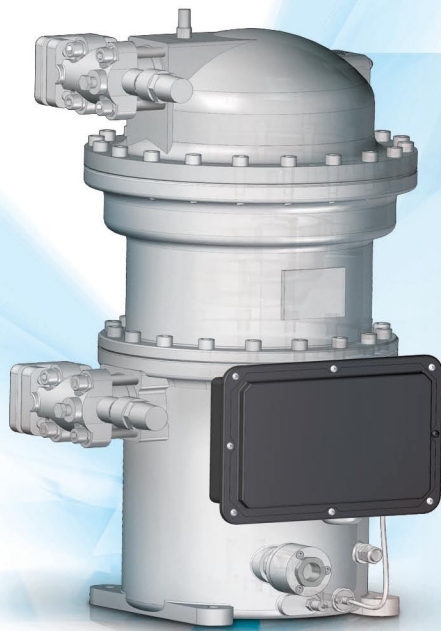
HS 系列-渦卷式冷媒壓縮機

HS SERIES

HS 系列-渦卷式冷媒壓縮機

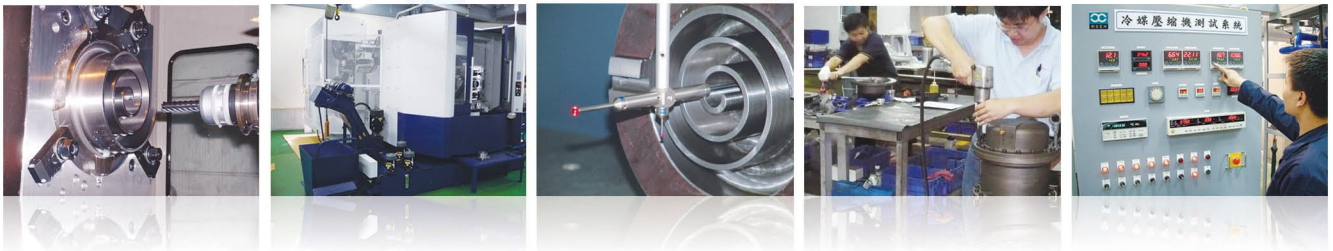
渦卷式冷媒壓縮機HS165~310系列

SEMI - HERMETIC
SCROLL COMPRESSORS



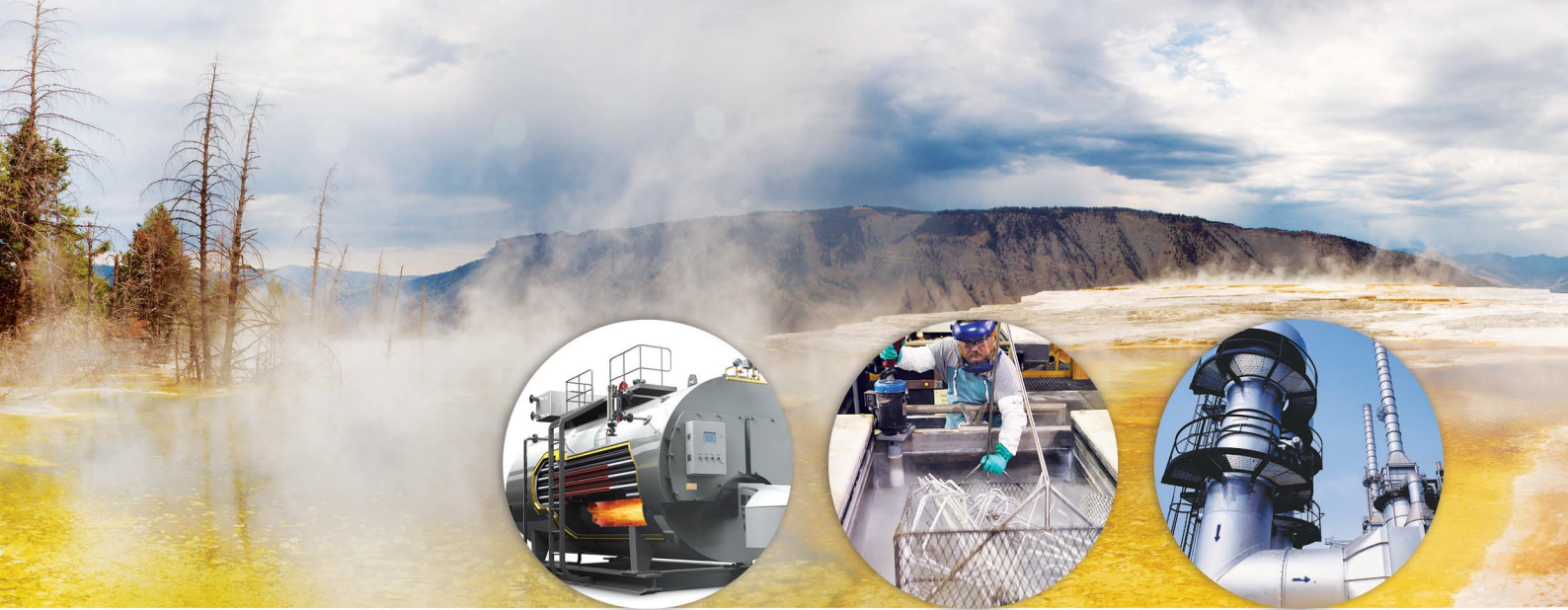
專業與高品質

專業的生產團隊、先進的生產技術與設備，為每一台出廠的壓縮機達成對完美品質的要求。



產品特色：

- 專用高壓比與專利線型設計，容積效率高達97%以上，有效提高3-5%運行能效，降低運行成本。
- 專利半密式結構設計，方便維護保養與維修，降低維護與重置成本。
- 高精度定位結構設計，無須考量因焊接變形所須預留間隙，運行較全密壓縮機更低震動、低噪音。
- 低壓損高效冷卻流道設計，有效維持馬達效率與可靠度，吸氣效率更高。
- 針對高負載應用所使用高精度滾動軸承設計，有效確保熱泵與冷藏應用可靠度。
- 獨立式油道設計，大幅降低潤滑油與冷媒接觸，有效達成1%以下拋油量。



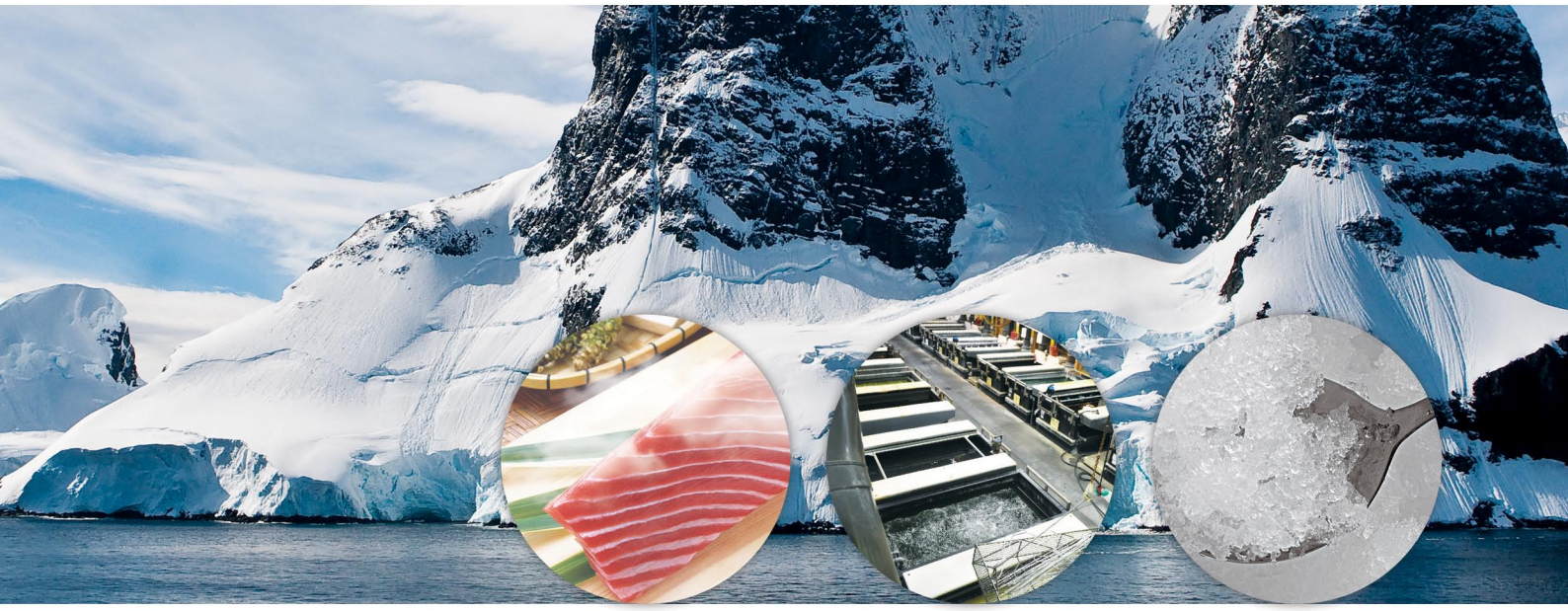
鍋爐前端預熱



電鍍製程



化學與石化工業



食品冷凍冷藏



製程冷卻



製冰機(冰塊)

產品應用：

熱水機型

- 具重負載運行設計，滿足最高蒸發溫度25℃熱回收應用需求。
- 搭配熱回收節能設計，滿足最高85℃出水溫度。

冷藏機型

- 可搭配冷凝機組、製冰機應用設計。
- 最低蒸發溫度達-40℃。

全方位的產業應用

- 冷熱回收、熱泵、冷凍、冷藏、製程...等。
- 方便並聯與模組化設計，可滿足部分負載效率與廣泛負載範圍選用。

冷媒選擇多元化

- R134a、R404A、R407C、R507、R22、R410A...等。
- 符合各種產業不同冷媒的應用。

100%通過出廠測試與品質保證

- 出廠的壓縮機都是經冷媒系統模擬用戶使用工況進行測試驗證。
- 每一台壓縮機都是經測試合格高品質的MIT產品。

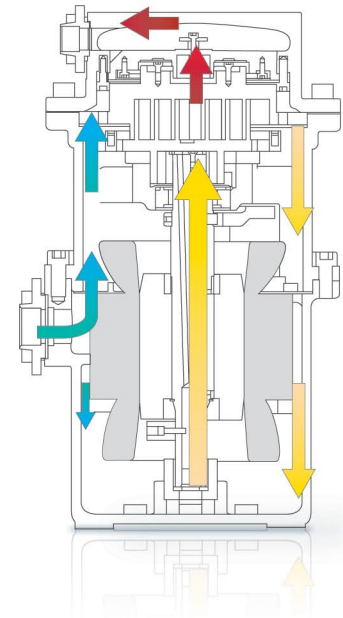
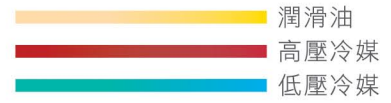
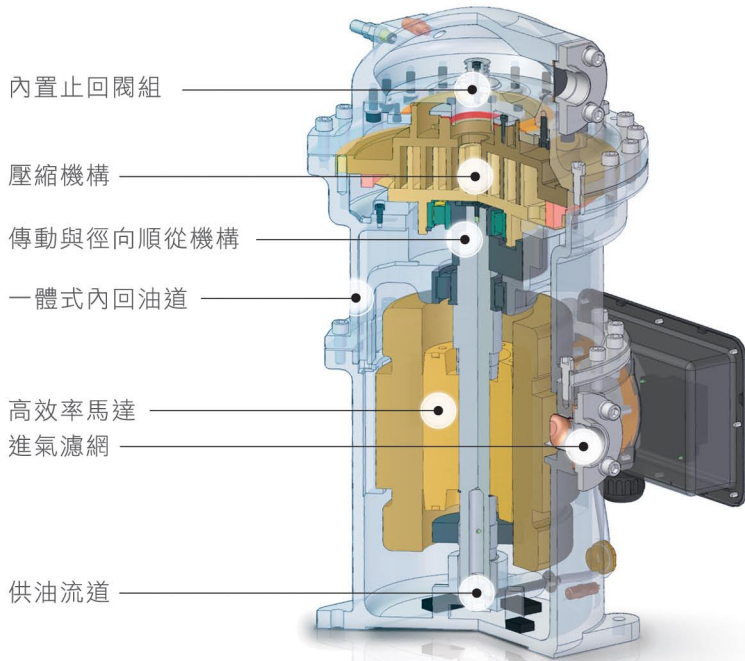
擁有完整與專業的技術服務團隊

- 提供用戶快速與專業的技術支持與服務工作。
- 讓客戶安心的使用復盛高效率與高品質的產品。

MIT產品的優勢

- 由國內壓縮機領導品牌-復盛公司所設計、製造、銷售與服務。
- 無進口壓縮機前置交期冗長、後置維修零件待之問題。

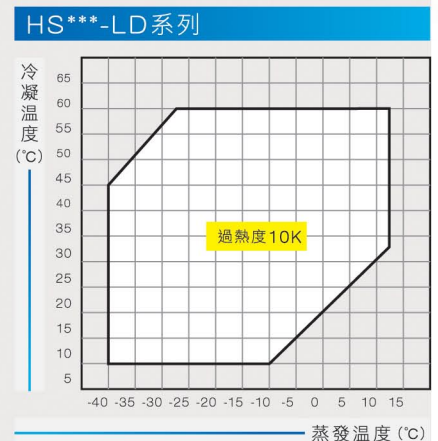
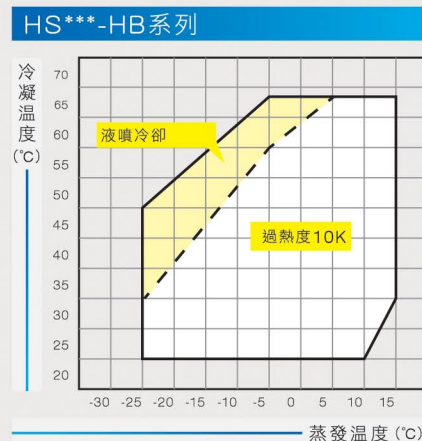
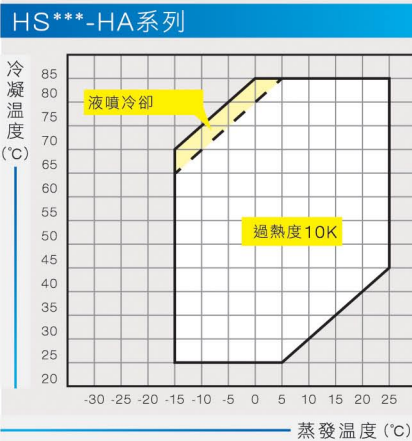
主要結構設計



穩健的結構設計，達成兼具最小機械與流體損失，以及最高效率的領先性產品。



運轉範圍



機械規範

HS系列共同規格			HS165	HS185	HS210	HS250	HS280	HS310
吸氣容積 m ³ /hr	60Hz/3500	rpm	46.2	49.8	56.1	69.5	78.3	86.7
	50Hz/2900	rpm	38.5	41.5	46.7	57.9	65.3	72.3
外型	高	mm	592 (HA/HB) / 594 (LD)			730		
	寬	mm	393 (HA/HB) / 437 (LD)			429 (HA/HB) / 455 (LD)		
	機體法蘭外徑	mm	363			381		
	地腳螺絲孔徑	mm	14					
配管	進氣口管外徑	mm	41.3(1-5/8")			41.3(1-5/8")		
	排氣口管外徑	mm	28.6(1-1/8")			34.9(1-3/8")		
	電氣蛇管	mm	25.4(1")					
馬達	起動方式	標準	直接啟動					
		選配	無			Y-Δ 啟動		
冷凍油	型式(標準)		FS 055M (R22, 熱泵機型) / FS 070RA (R134a, 熱泵機型) FS 035R (R404A, 中溫冷藏機型)					
	油添加量	公升	3	3	3	4	4	4
標準配件	油加熱器		100W / 220V					

熱泵專用機

HS***-HA (R134a)			HS165-HA	HS185-HA	HS210-HA	HS250-HA	HS280-HA	HS310-HA	
機型	重量	kg	160	165	170	195	205	215	
	能力	60Hz	製熱能力	kcal/hr	32,400	34,600	39,200	49,700	54,700
輸入功			kW	12.6	13.6	15.3	19.1	20.7	22
50Hz		製熱能力	kcal/hr	27,000	28,800	32,700	41,400	45,600	49,200
		輸入功	kW	10.5	11.3	12.7	15.9	17.3	18.3

以上製熱能力為蒸發溫度7℃，冷凝溫度70℃，過冷度5K，過熱度5K之額定條件製熱能力。

HS***-HB (R22)			HS165-HB	HS185-HB	HS210-HB	HS250-HB	HS280-HB	HS310-HB	
機型	重量	kg	160	165	170	195	205	215	
	能力	60Hz	製熱能力	kcal/hr	44,500	49,300	55,000	68,000	75,700
輸入功			kW	15.1	16.6	18.6	22.7	25.4	28.2
50Hz		製熱能力	kcal/hr	37,100	41,100	45,800	56,600	63,100	70,200
		輸入功	kW	12.6	13.8	15.5	19	21.2	23.5

以上製熱能力為蒸發溫度2℃，冷凝溫度60℃，過冷度5K，過熱度5K之額定條件製熱能力。

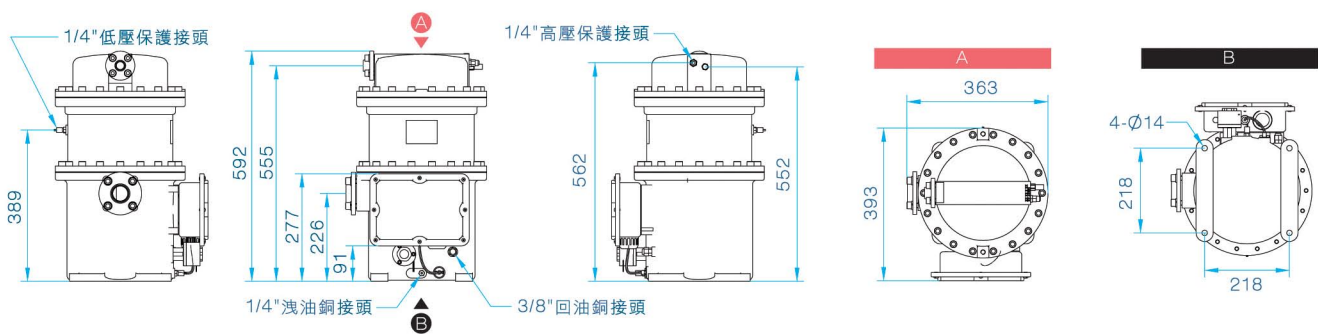
中溫冷藏專用機

HS***-LD (R404A)			HS165-LD	HS185-LD	HS210-LD	HS250-LD	HS280-LD	HS310-LD	
機型	重量	kg	155	160	165	190	200	210	
	能力	60Hz	製熱能力	kcal/hr	24,100	26,300	29,600	36,300	41,100
輸入功			kW	12.4	13.4	15	18.5	20.9	23.1
50Hz		製熱能力	kcal/hr	20,100	21,900	24,600	30,200	34,300	38,100
		輸入功	kW	10.4	11.2	12.5	15.4	17.4	19.3
標準配件	進/排氣關斷閥		規格同進/排氣管規格						

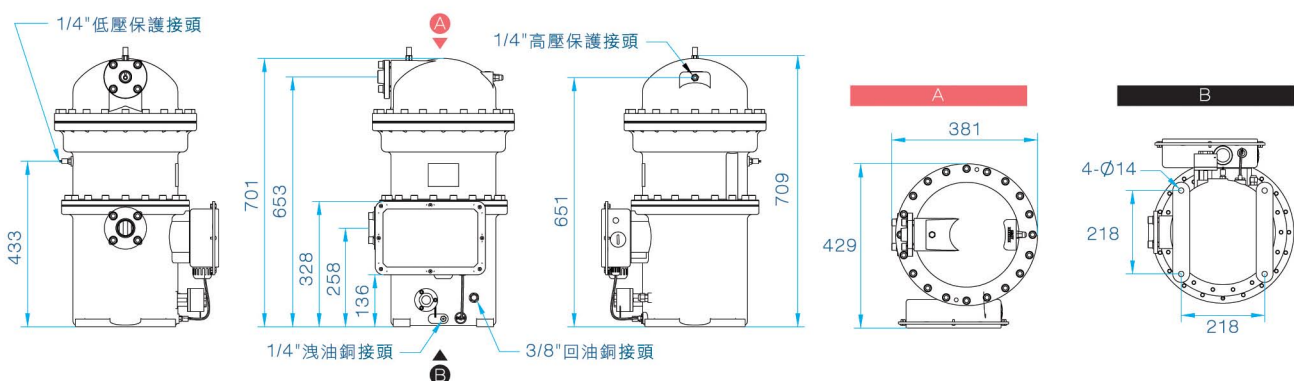
以上冷凍能力為蒸發溫度-10℃，冷凝溫度45℃，過冷度0K，進氣溫度20℃之額定條件製冷能力。

外型尺寸

HS 165/185/210-HA/HB



HS 250/280/310-HA/HB



HS SERIES

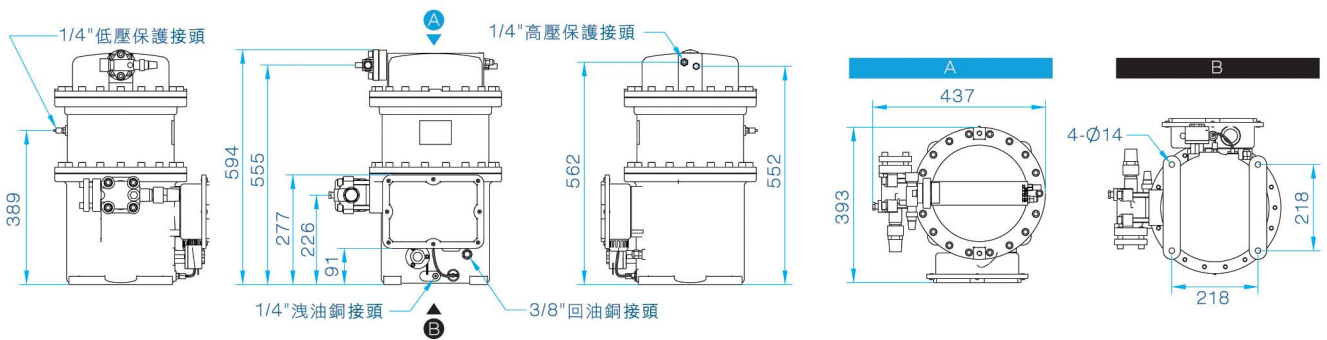
HS 系列-渦卷式冷媒壓縮機

渦卷式冷媒壓縮機HS165~310系列

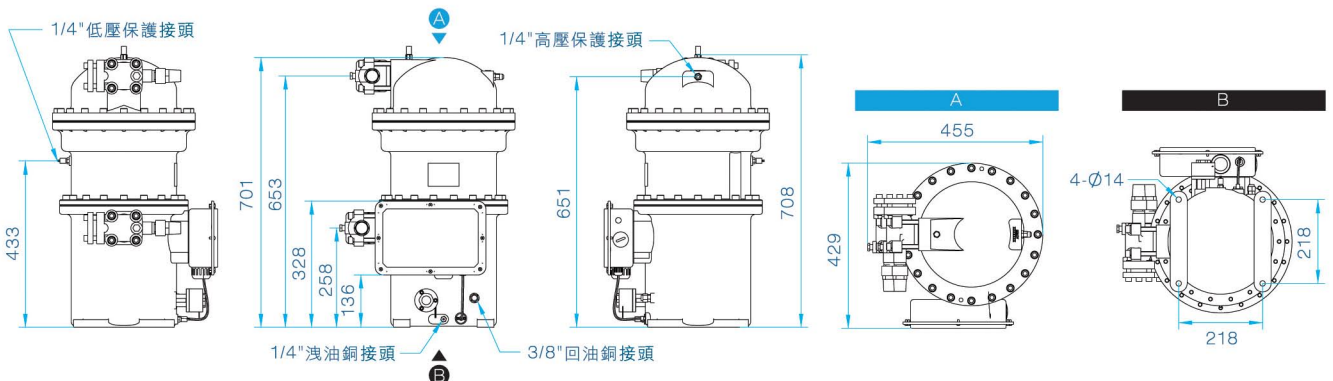
SEMI - HERMETIC SCROLL
COMPRESSORS

外型尺寸

HS 165/185/210-LD



HS 250/280/310-LD





HS 系列-渦卷式冷媒壓縮機

復盛股份有限公司

FUSHENG INDUSTRIAL CO., LTD

總公司：台北市南京東路二段172號
TEL:(02)2507-2211 FAX:(02)2504-7870

三重廠：新北市三重區光復路二段60號
TEL:(02)2995-1411 FAX:(02)2995-7925

Web site : www.fusheng.com
E-Mail : machinery.sc@fusheng.com

免費服務電話：080-088-1953
www.fusheng.com

復盛公司對此型錄保留最終解釋權
HS-10312-112A000-C2