

高溫雙段螺旋式熱泵壓縮機
SRT314-HA ~ 413-HA

高溫雙段螺旋式熱泵壓縮機

SRT314-HA ~ 413-HA

冷凝溫度可達85°C
COP值高達2.7以上



石化工業



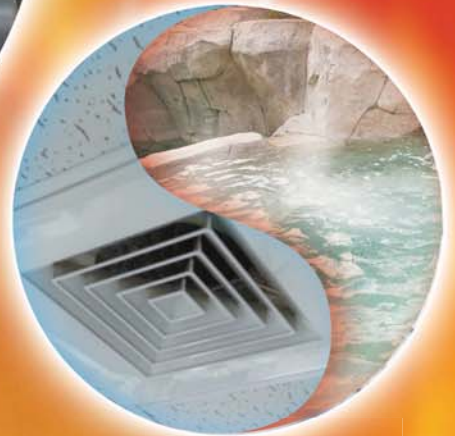
屠宰業



高溫製程



電鍍製程



冷熱雙效應用

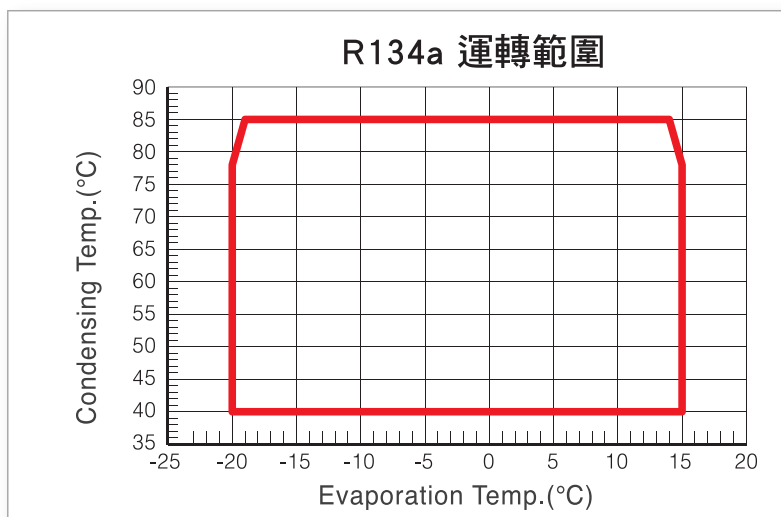


鍋爐前端預熱

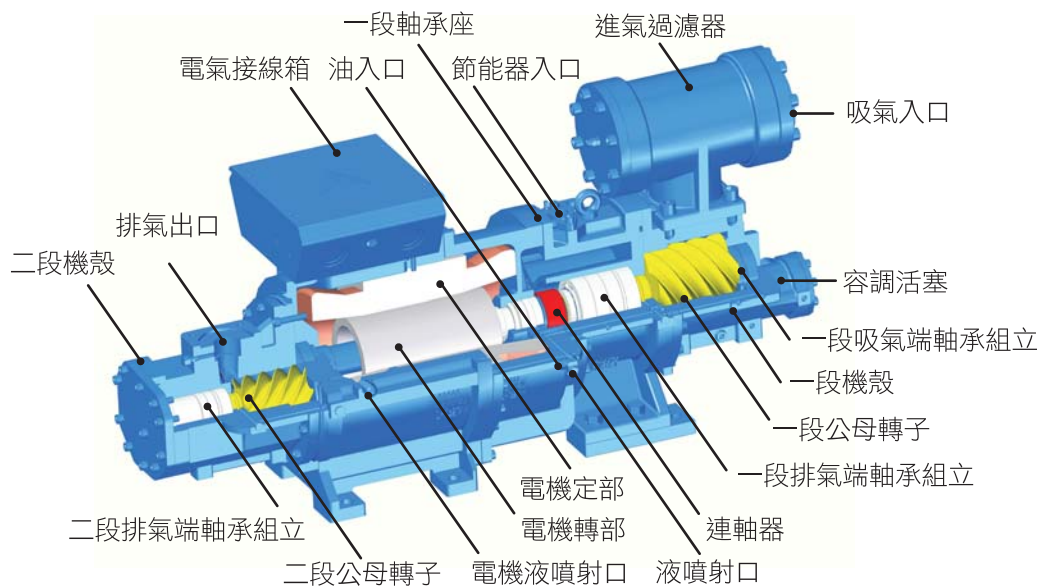
機械規範

機型		SRT314-HA	SRT321-HA	SRT324-HA	SRT413-HA
製熱能力	kW	200	300	400	500
電源頻率	Hz	50/60			
壓	回轉數	rpm 2950/3550			
縮 機	1 st 排氣量	m ³ /hr 222/267	320/384	430/516	530/636
	2 nd 排氣量	m ³ /hr 143/172	167/200	210/252	250/300
冷媒		R134a			
電 機	電源	v 380~415 / 380、440、460			
	啟動方式	- Y-Δ 或 直接啟動			
吸氣口管徑		Inch(mm) 2-5/8"(67)	4"(105)		
排氣口管徑		Inch(mm) 1-5/8"(42)	2-5/8"(67)	3-1/8"(79)	
容調方式		% 三段容調(25%、50%、100%)或無段容調(25%~100%)			
潤滑方式		壓差給油			

※SRT熱泵專用雙段螺旋式冷媒壓縮機應用於熱泵主機時，冷凝溫度可達85°C。



結構圖



製熱產品效能說明

加熱設備	熱值	平均熱效率COP	產出熱值
柴油鍋爐熱水器	8,816 仟卡 / 公升	75%	6,612 仟卡 / 公升
電熱水器	860 仟卡 / 度	90%	774 仟卡 / 度
液化瓦斯熱水器	12,000 仟卡 / 公升	75%	9,000 仟卡 / 公升
天然瓦斯熱水器	8,942 仟卡 / 度	75%	6,707 仟卡 / 度
小型熱泵熱水器	860 仟卡 / 度	260%	2,236 仟卡 / 度
大型熱泵熱水機	860 仟卡 / 度	360%	3,096 仟卡 / 度

※熱值依中油公告值。

				
電能鍋爐 COP 約 0.9	瓦斯鍋爐 COP 約 0.75	柴油鍋爐 COP 約 0.75	重油鍋爐 COP 約 0.75	熱泵熱水器 COP > 3.0~6.0

各種熱源燃料費

※1,000公升冷水由21°C加熱至58°C成為熱水需要37,000仟卡

※能源單價，近年能源價格變動大，可參考中油及台電電價表計算。

設備種類	熱量需求	單位熱產能	耗能	能源單價	能源費用
柴油鍋爐熱水器	37,000 仟卡	÷ 6,612 仟卡 / 公升	= 5.6 公升	X 20 元 / 公升	= 112 元
電熱水器	37,000 仟卡	÷ 744 仟卡 / 度	= 74.8 度	X 2.0 元 / 度	= 95.6 元
液化瓦斯熱水器	37,000 仟卡	÷ 9,000 仟卡 / 公升	= 4.1 公升	X 19 元 / 公升	= 78 元
天然瓦斯熱水器	37,000 仟卡	÷ 6,707 仟卡 / 度	= 5.5 度	X 13.5 元 / 度	= 74.9 元
熱泵熱水機	37,000 仟卡	÷ 3,096 仟卡 / 度	= 12 度	X 2.0 元 / 度	= 24 元

復盛SRT雙段螺旋式冷媒熱泵壓縮機系列，為針對高溫熱泵主機所設計，在熱水出水溫度85°C以上的高壓比條件下，**COP值更高達2.7以上**。

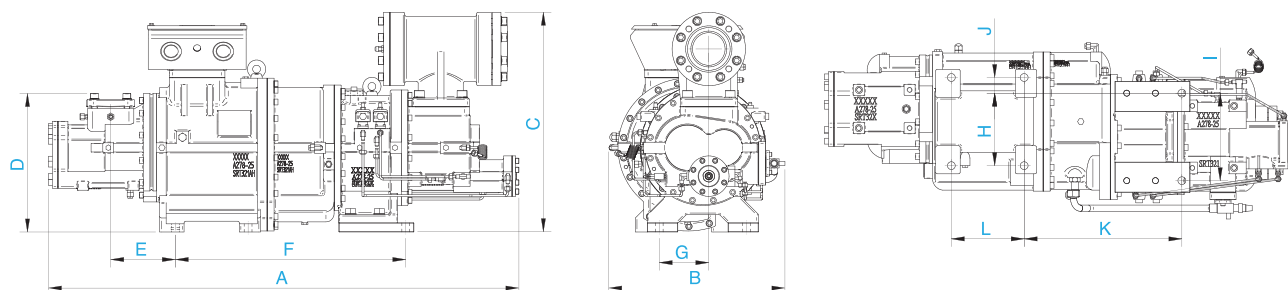
熱泵主機相對於其他製熱產品，節省運轉費用三倍以上，更可大幅降低二氧化碳之排放量。不只節能，更具環保效果，**主機成本只需約2年即可回收**。

產品特色



- 可多台並聯符合大噸數的需求。
- 多國專利電機冷卻控制，高可靠度運行。
- 運轉範圍大、可用於熱水85°C出水之高溫熱泵機組。
- 簡易穩定的壓縮機操作方式，達到最佳的節能條件。
- 簡潔性的結構，與雙機串聯系統比較，可大幅降低控制成本。
- 採用環保R134a冷媒，高效率的精密雙段螺旋熱泵壓縮機。
- 專利熱泵專用齒型及精密加工，呈現高COP值和低振動、低噪聲的優異性能。

外型尺寸



單位：mm

機型	A	B	C	D	E	F	G	H	I	J	K	L
314	1382	476	638	406	178	666	123	270	224	62	443	223
321	1440	540	672	424	198	706	152	222	268	48	483	223
324	1600	600	715	460	211	775	152	290	268	58	488	287
413	1684	600	743	460	231	821	186	290	270	35	534	287



復盛股份有限公司
FUSHENG INDUSTRIAL CO., LTD

總公司：台北市南京東路二段172號
TEL：02-2507-2211
FAX：02-2504-7870

工廠：新北市三重區光復路二段60號
TEL：02-2995-1411
FAX：02-29997256
Email：machinery.sc@fusheng.com

Web site：www.fusheng.com