



螺旋式冷媒壓縮機-BSR 系列



螺旋式冷媒壓縮機

冷媒：R22、R134a、R407C、R404A、R507

產品特點與優勢

產品特色：

可搭配變頻 + 即時可調容積比專利機構

- 可調整運轉頻率(20-80Hz) + 可調變容積比(Vi 1.5-3.5)(選配)。
- 平均能效值可比定頻機型高出10%-20%，即可替用戶省下10%-20%電費。

高效率油分離器

- 專利三段包覆式高密度油濾網。
- 包覆式設計有效降低運轉噪音，油分離效果高於99.7%。(每減少1%拋油量，可相對提升1%冰水機效率)

大面積低壓損吸氣濾網

- 提高吸氣濾網之過濾面積，可有效降低壓縮機吸氣壓降，並提高蒸發溫度與冰水機能效值。
- 每減少0.1bar吸氣壓力之壓損，即可提升冰水機效率約4%。

產品安全認證(CE/UL/PED)

- 100%整機通過PED安全認證(有別於業界壓縮機只單申請油分離器或未申請PED認證)，每一台壓縮機都經42bar液壓驗證結構安全性。
- 確保用戶端使用安全性與運行可靠度。



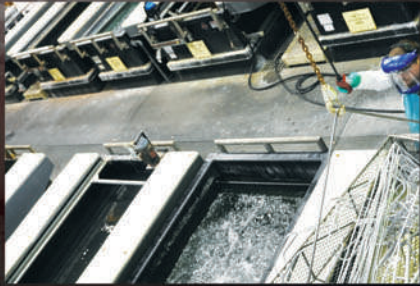
熱泵應用



石化工業



中央空調



製程冷卻



冷凍冷藏



恆溫、恆濕控制

產品應用：

最完整的產品線：25~500USRT

- 雙壓縮機規格可達1,000RT，亦可直接取代離心式壓縮機。
- 滿足用戶從小到大的應用需求。

全系列高效率機型

- 符合台灣國標能效標準與大陸國標一級高能效標準。
- 平均能效值比業界水準高出2%~5%，可有效節省用戶後續營運成本2%~5%。

全方位的產業應用

- 空調、熱泵、冷凍、冷藏、製程...等。
- 機種齊全、靈活搭配，可滿足所有機組選用。

冷媒選擇多元化

- R22、R134a、R410A、R407C、R404A、R507、R410A...等。
- 符合各種產業不同的冷媒應用。

100%通過出廠測試與品質保證

- 出廠的壓縮機都是經冷媒系統模擬用戶使用工況進行測試驗證。
- 每一台壓縮機都是經測試合格高品質的MIT產品。

擁有完整與專業的技術服務團隊

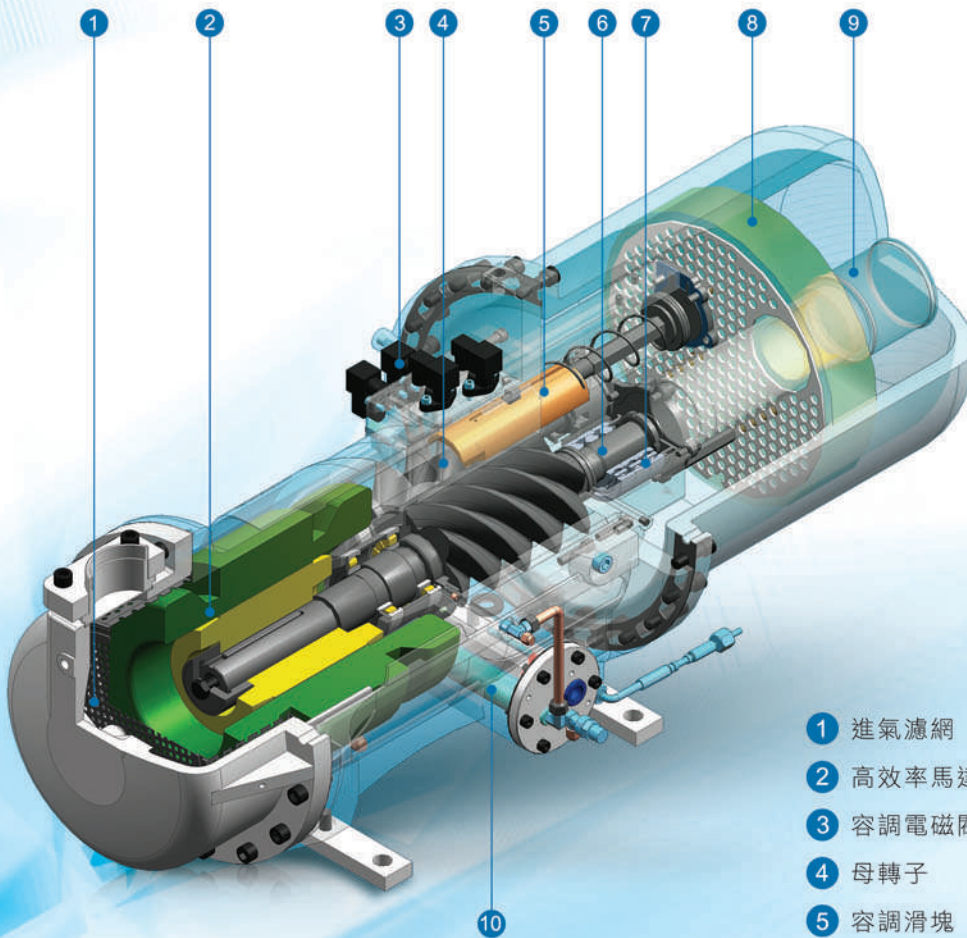
- 提供用戶快速與專業的技術支持與服務工作。
- 讓客戶安心的使用復盛高效率與高品質的產品。

MIT產品的優勢

- 由國內壓縮機領導品牌-復盛公司所設計、製造、銷售與服務。
- 無進口壓縮機前置交期冗長、後置維修零件等待之問題。



剖面圖說明



- 1 進氣濾網
- 2 高效率馬達
- 3 容調電磁閥
- 4 母轉子
- 5 容調滑塊
- 6 公轉子
- 7 軸承組
- 8 高效率油濾網
- 9 消音器
- 10 油過濾器

機械規範

系 列		BSR																	
機 型		213S	213	216	311S	311	314	316	321	323	324	326	413	415	421	423	424	426	
基本規格	排氣量(50Hz)	m ³ /hr	119	135	172	194	215	268	316	331	395	440	472	556	619	696	760	854	942
	排氣量(60Hz)	m ³ /hr	143	162	206	233	258	322	379	397	474	528	566	667	743	835	912	1025	1130
	轉 速	rpm	2950 / 3550 for 50/60 Hz																
	容 調	%	四段容調 (25 / 50 / 75 / 100) 或無段容調 (25-100)																
	冷 媒	-	R22 / R134a / R407C / R404A / R507																
馬 達	形 式	-	三相、兩極、感應式鼠籠型馬達																
	電 源	-	380-415 - 50 Hz / 220、380、400、440、460、480-60Hz																
	保護裝置	-	PTC 線圈保護開關																
	啟動方式	-	Y-△ 啟動或直接啟動																
吸氣口尺寸	Inch(mm)	2-5/8 (66.7)			3-1/8 (79.4)			4 (101.6)				5 (127.0)							
排氣口尺寸	Inch(mm)	1-5/8 (41.3)			2-5/8 (66.7)			3-1/8 (79.4)				4 (101.6)							
液壓試驗	kg/cm ² G	42																	
油加熱器	W	150						300											
潤滑油填充量	Liter	11			13			17				21		25					
重 量	kg	476	481	486	595	600	609	615	726	736	762	777	849	899	1115	1125	1135	1181	

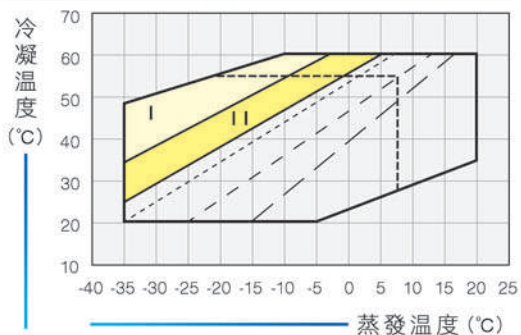
運轉範圍

各運轉範圍說明：

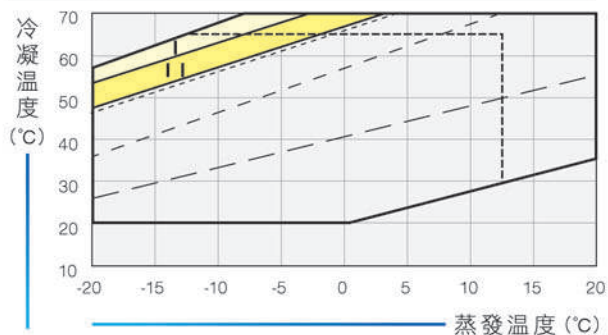
區域 I：
壓縮機運轉需加裝液噴射和油冷卻裝置。

區域 II：
壓縮機運轉需加裝液噴射或油冷卻裝置。

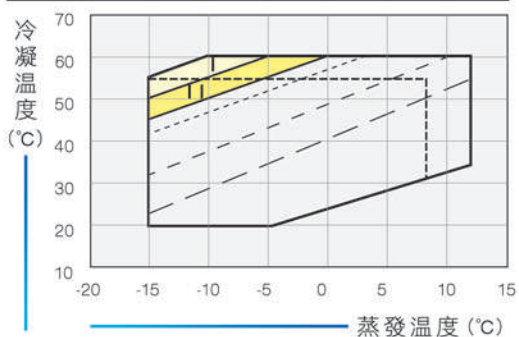
R22



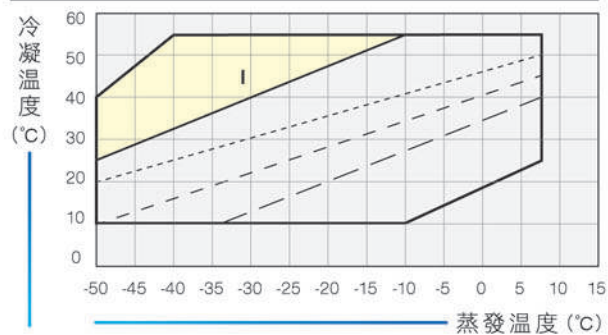
R134a



R407C



R404A / R507



機械規範

系 列		BSR												
機 型		427	428	516L	518	614L	616L	513	514	516	613	614	616	
基本規格	排氣量(50Hz)	m ³ /hr	1058	1115	1227	1452	1762	1959	986	1099	1227	1449	1762	1959
	排氣量(60Hz)	m ³ /hr	1270	1338	1472	1743	2114	2351	1183	1319	1472	1739	2114	2351
	轉 速	rpm	2950 / 3550 for 50/60 Hz											
	容 調	%	四段容調 (25 / 50 / 75 / 100) 或無段容調 (25-100)											
馬 達	冷 媒	-	R22 / R134a / R407C / R404A / R507											
	形 式	-	三相、兩極、感應式鼠籠型馬達											
	電 源	-	380-415 - 50 Hz / 380、400、440、460、480-60Hz											
	保護裝置	-	PTC 線圈保護開關											
	啟動方式	-	Y-△ 啟動或直接啟動											
吸氣口尺寸	Inch(mm)	5 (127.0)	6 (152.4)	8 (203.2)			6 (152.4)			8 (203.2)				
排氣口尺寸	Inch(mm)	4 (101.6)	5 (127.0)		6 (152.4)		5 (127.0)		6 (152.4)					
液壓試驗	kg/cm ² G	42												
油加熱器	W	300						-						
潤滑油填充量	Liter	30		35		40		-						
重 量	kg	1300	1350	1560	1750	2200	2330	1220	1250	1280	1760	1780	1800	

註：BSR 513、514、516、613、614、616 不帶油分離器

BSR系列-

高效率、高性能，節能可靠的螺旋式冷媒壓縮機

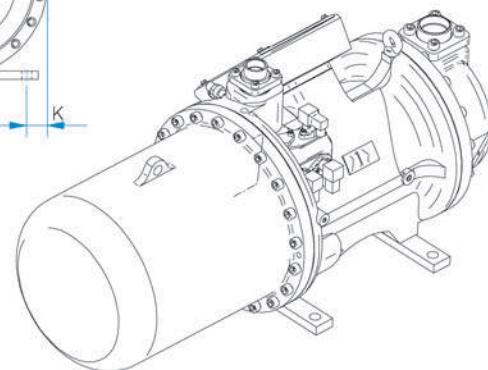
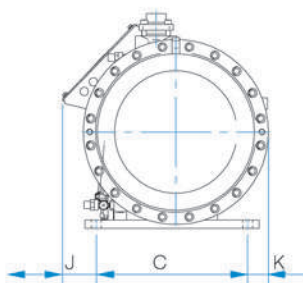
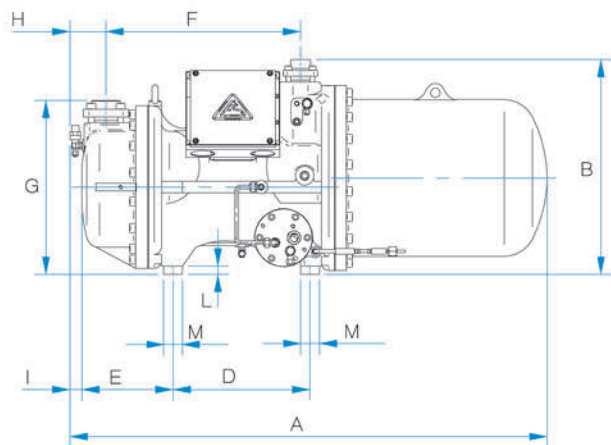


外型尺寸

BSR21X~42X

機 型	A	B	C	D	E	F	G	H	I	J	K	L	M
BSR21X	1261	569	400	362	241	515	461	95	31	90	55	22	50
BSR31X	1371	574	400	425	299	581	486	121	28	110	75	22	50
BSR32X	1535	634	400	462	346	648	521	117	37	90	85	22	50
BSR41X	1649	670	500	462	334	661	538	117	30	40	76	22	60
BSR421~426	1878	752	500	590	397	827	655	115	-	115	55	25	60
BSR427/428	2044	752	500	590	499	887	654	221	69	115	55	25	60

單位：mm

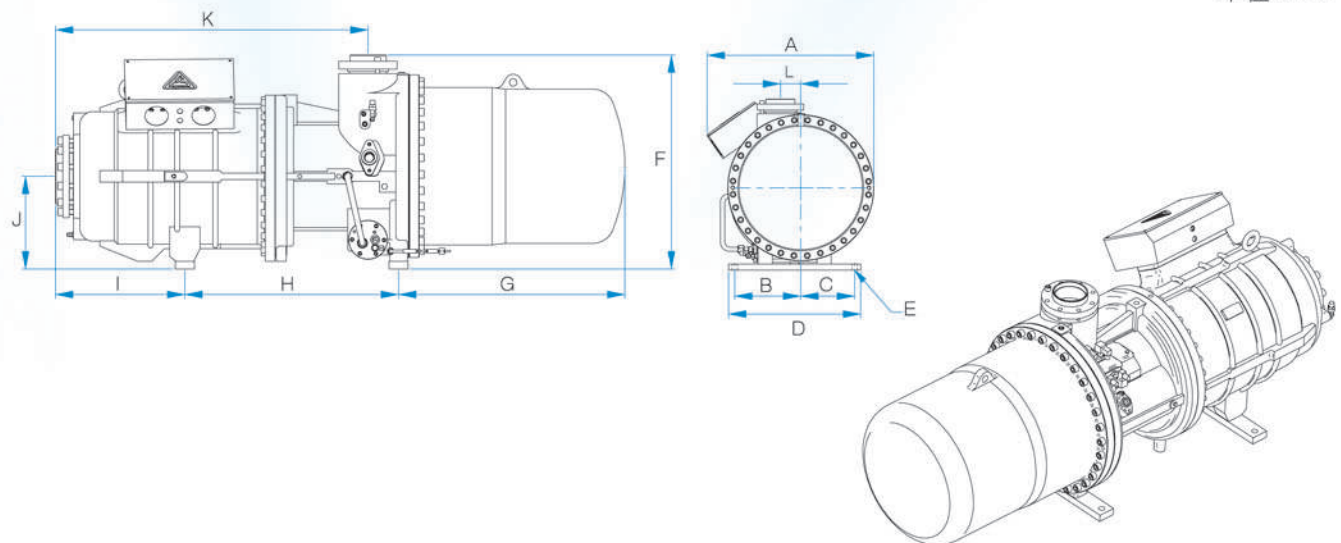


外型尺寸

BSR516L / 518 / 614L / 616L

機 型	A	B	C	D	E	F	G	H	I	J	K	L
BSR516L	788	325	265	650	26	843	892	732	482	365	1094	100
BSR518L	821	325	265	650	26	841	892	842	510	365	1230	100
BSR614L / 616L	878	325	265	650	26	926	980	842	510	365	1224	70

單位：mm

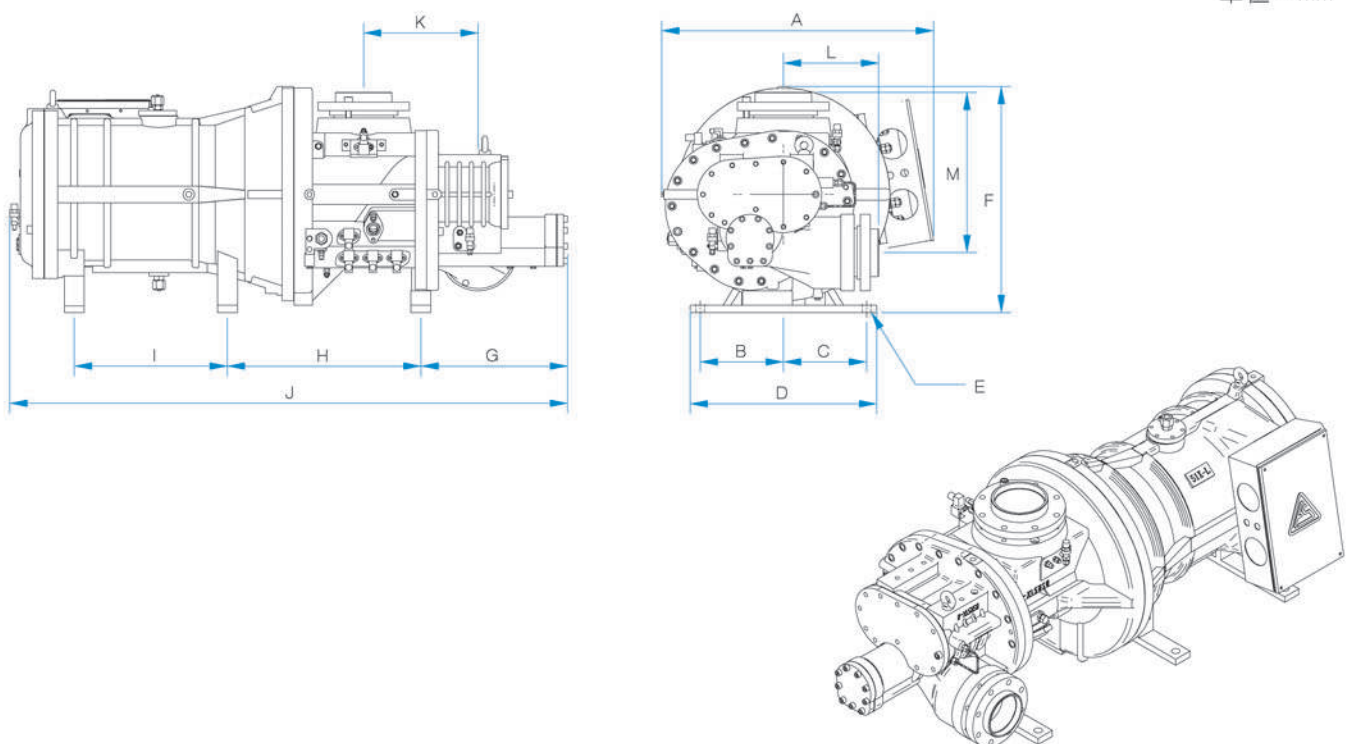


外型尺寸

BSR513 / 514 / 516 / 613 / 614 / 616

機 型	A	B	C	D	E	F	G	H	I	J	K	L	M
BSR513 / 514 / 516	780	250	250	560	26	680	441	581	460	1676	344	286	482
BSR613 / 614 / 616	915	250	250	560	26	827	493	704	420	1885	449	355	468

單位：mm





復盛股份有限公司
FUSHENG INDUSTRIAL CO., LTD

總公司：台北市南京東路二段172號
TEL:(02)2507-2211 FAX:(02)2504-7870

三重廠：新北市三重區光復路二段60號
TEL:(02)2995-1411 FAX:(02)2995-7925

Web site : www.fusheng.com
E-Mail : machinery.sc@fusheng.com

免費服務電話：080-088-1953
www.fusheng.com

復盛公司對此型錄保留最終變更權利
BSR-10309-112A000-C5